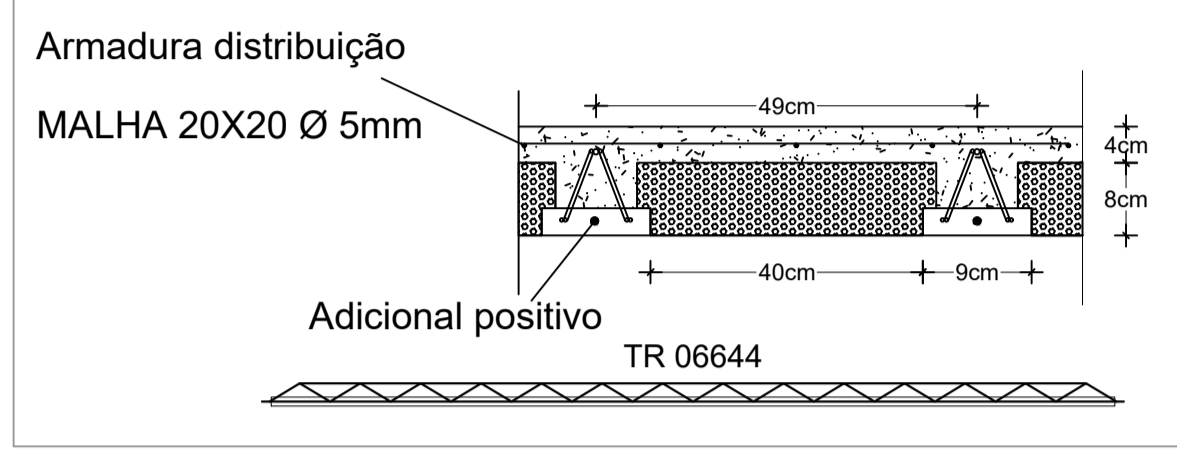
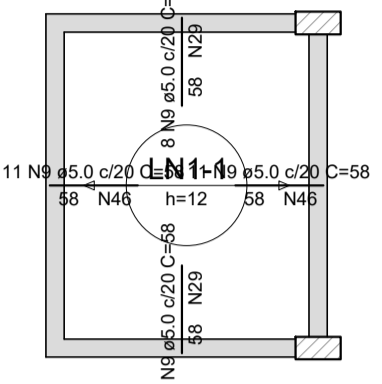


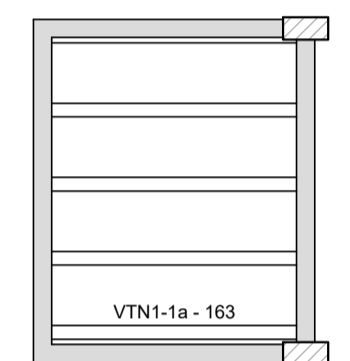
**RESUMO DO AÇO**

AÇO	DIAM (mm)	C.TOTAL (m)	PESO + 0% (kg)
CA50	8.0	1641.3	647.6
CA60	5.0	1892.6	291.7
<b>PESO TOTAL (kg)</b>			<b>939.3</b>
CA50	647.6		
CA60	291.7		

Volume de concreto (C-25) = 12.97 m<sup>3</sup>  
Área de forma = 260.77 m<sup>2</sup>



**ARMAÇÃO DAS LAJES N1-RESP. C.DE GAS E CISTERNA**  
ESCALA 1:100

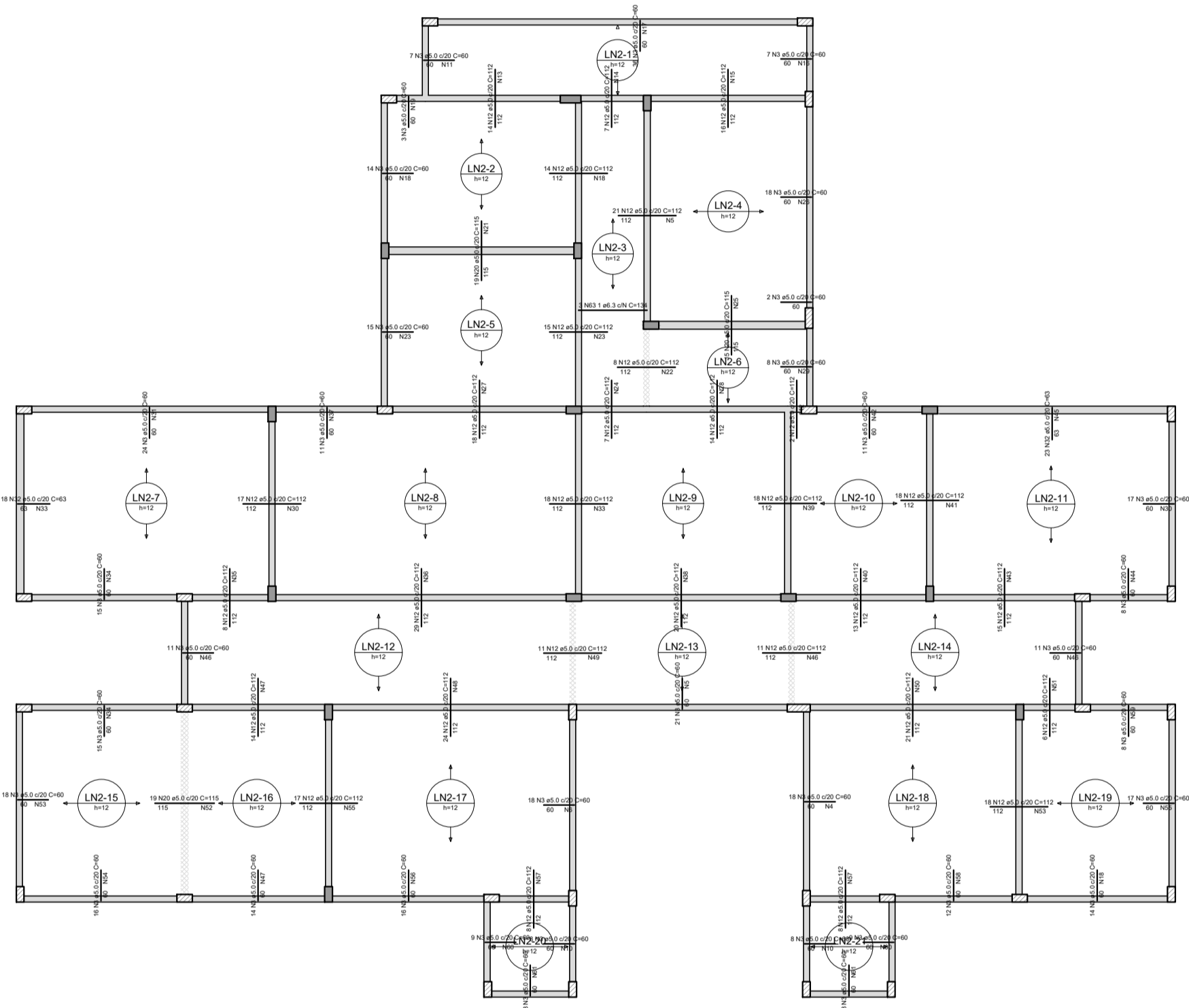


**PLANTA DE VIGOTAS PRÉ MOLDADAS**  
ESCALA 1:50

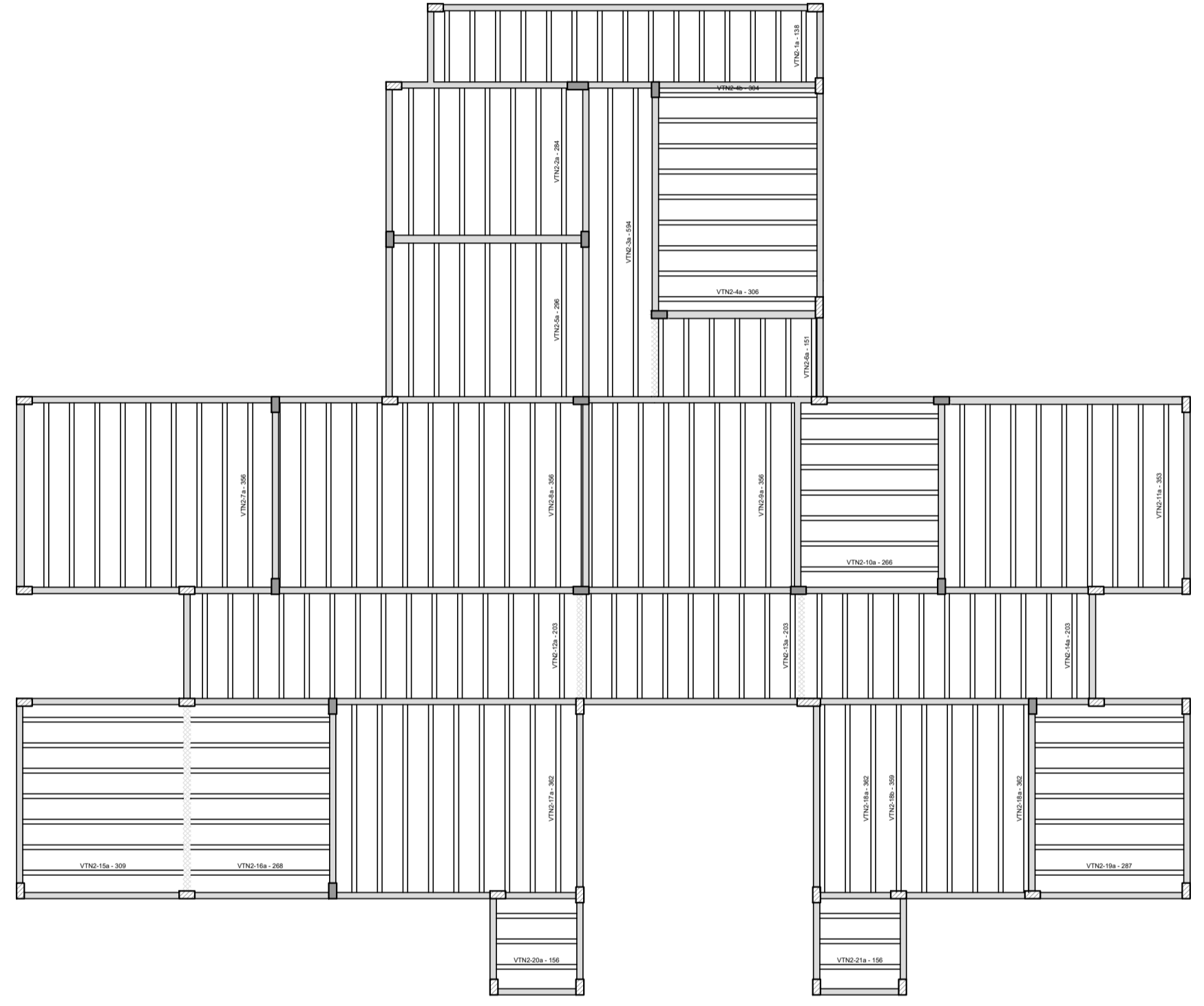
**RESUMO DO AÇO**

AÇO	DIAM (mm)	C.TOTAL (m)	PESO + 0% (kg)
CA50	6.3	49.5	12.1
CA60	5.0	1939.4	298.9
<b>PESO TOTAL (kg)</b>			<b>311.0</b>
CA50	12.1		
CA60	298.9		

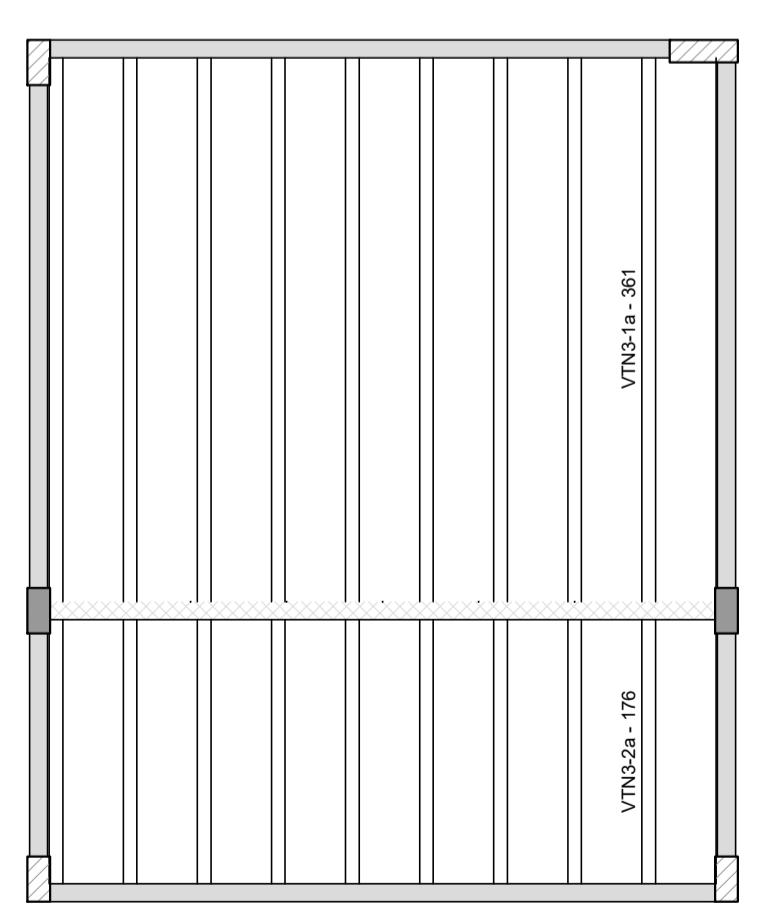
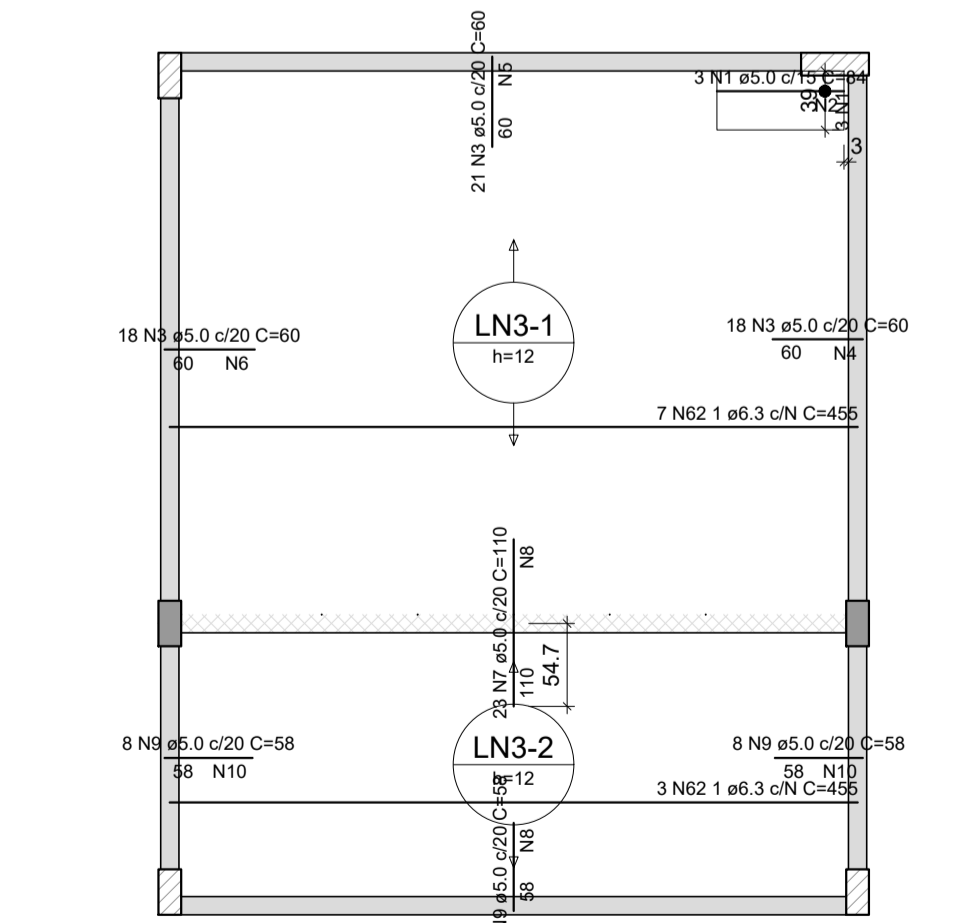
Volume de concreto (C-25) = 13.11 m<sup>3</sup>  
Área de forma = 0.00 m<sup>2</sup>



**ARMAÇÃO DAS LAJES N2-RESP EDIFICAÇÃO**  
ESCALA 1:100



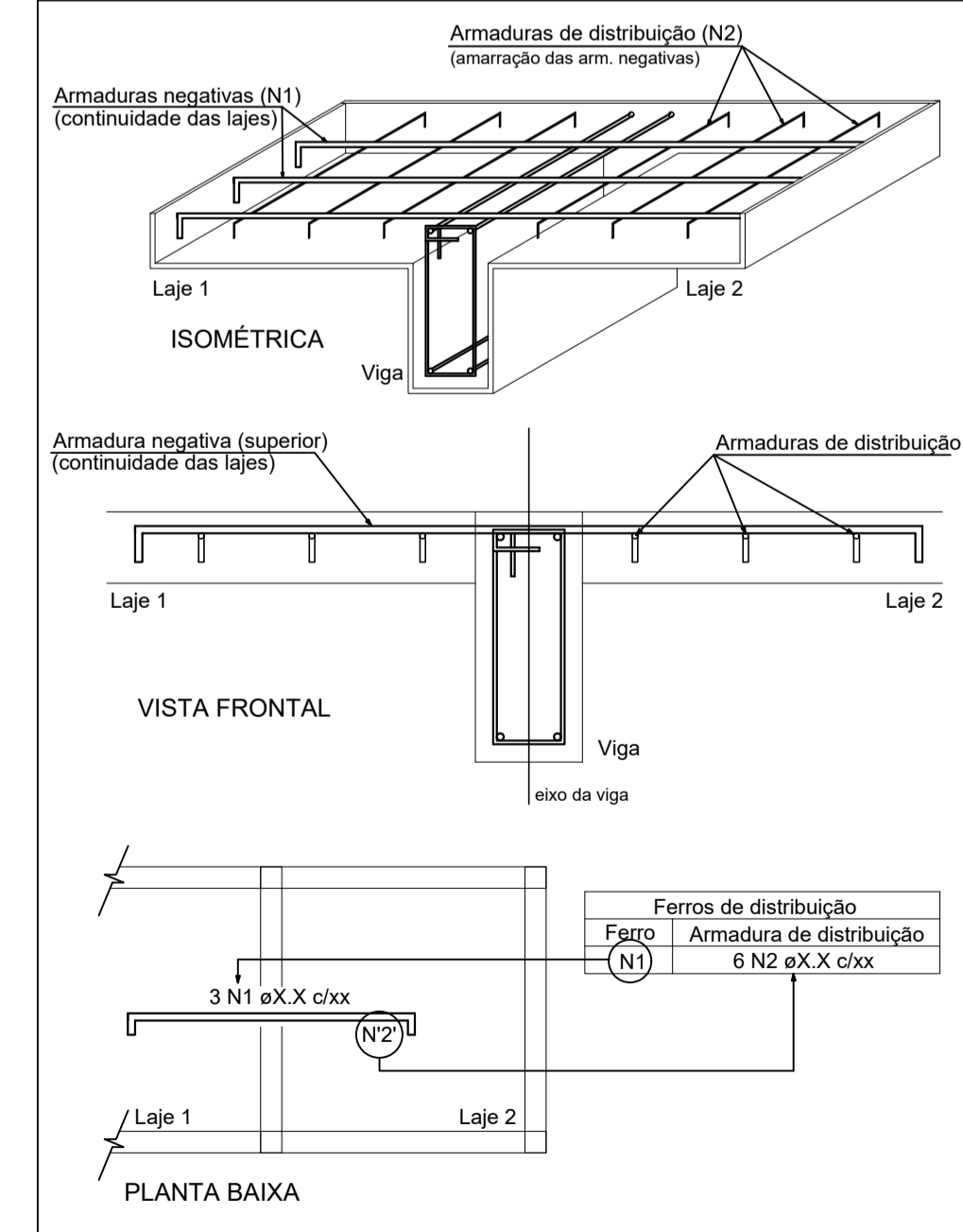
**PLANTA DE VIGOTAS PRÉ MOLDADAS**  
ESCALA 1:100



**ARMAÇÃO DAS LAJES N3-RESP. RECEPÇÃO**  
ESCALA 1:50

**PLANTA DE VIGOTAS PRÉ MOLDADAS**  
ESCALA 1:50

**DETALHE DA ARMADURA SUPERIOR DE CONTINUIDADE DA LAJE E MONTAGEM DA ARMADURA DE DISTRIBUIÇÃO**



NOTA: A ARMADURA DE DISTRIBUIÇÃO DAS CONTINUIDADES DEVE SER ININTERRUPTA E COM TRASPASSE (CASO HAJA EMENDAS).

<b>TÍTULO</b>		<b>PROJETO ESTRUTURAL</b>	
CREA:	OBSERVAÇÕES:		
		<b>ASSOCIAÇÃO DOS MUNICÍPIOS DA MICRORREGIÃO DO VALE DO PARANAÍBA</b>	
AV. ANTÔNIO THOMAZ FERREIRA REZENDE, 3180 - TELEFAX (0xx34)3213-2433 DISTRITO INDUSTRIAL - CEP. 38.402-349 - UBERLÂNDIA - MINAS GERAIS E-mail: amvap@amvapmg.org.br - Home Page: www.amvapmg.org.br CREA - 10.595			
PROJETO: CONSTRUÇÃO DE UNIDADE BÁSICA DE SAÚDE "UBS TIPO I"	ÁREA (m <sup>2</sup> ):		
LOCAL: RUA PONTE PRETA S/Nº - CENTRO - MUNICÍPIO DE CAMPINA VERDE-MG	ÁREA A CONSTRUIR:	302,63 M <sup>2</sup>	
PROP: PREFEITURA MUNICIPAL DE CAMPINA VERDE - MG	ASSINATURAS:		
_____ PREFEITURA MUNICIPAL CAMPINA VERDE - MG			
Projeto - AMVAP Assoc. Munic. Mic. V. do Paranaíba Engenheiro Civil: JOICE ROBERTA RIBEIRO CREA: 104978 / D - MG.			
CONTEÚDO:	Data:	Folha:	
VIGA DE RESPALDO NIVEL N5 E N6	MAIO/2024	10/10	
LAJES	Escala:	INDICADAS	Desenho: JRR
ARQUITETURA	ESCALA DE PLOTAGEM	CONFIGURAÇÃO DAS PENAS	
JOICE	1:100	RED 0.15	YELLOW 0.20
		GREEN 0.25	CYAN 0.30
		BLUE 0.40	MAGENTA 0.60
		WHITE 0.10	11 0.10
			71 0.15
			153 0.10
			253 0.10